

**1/3** Benzin - EVOLUTION  
 2008 Petrol - EVOLUTION  
 Rev084805 EVOLUTION de gazon

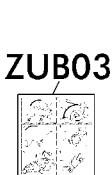
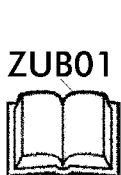
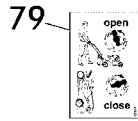
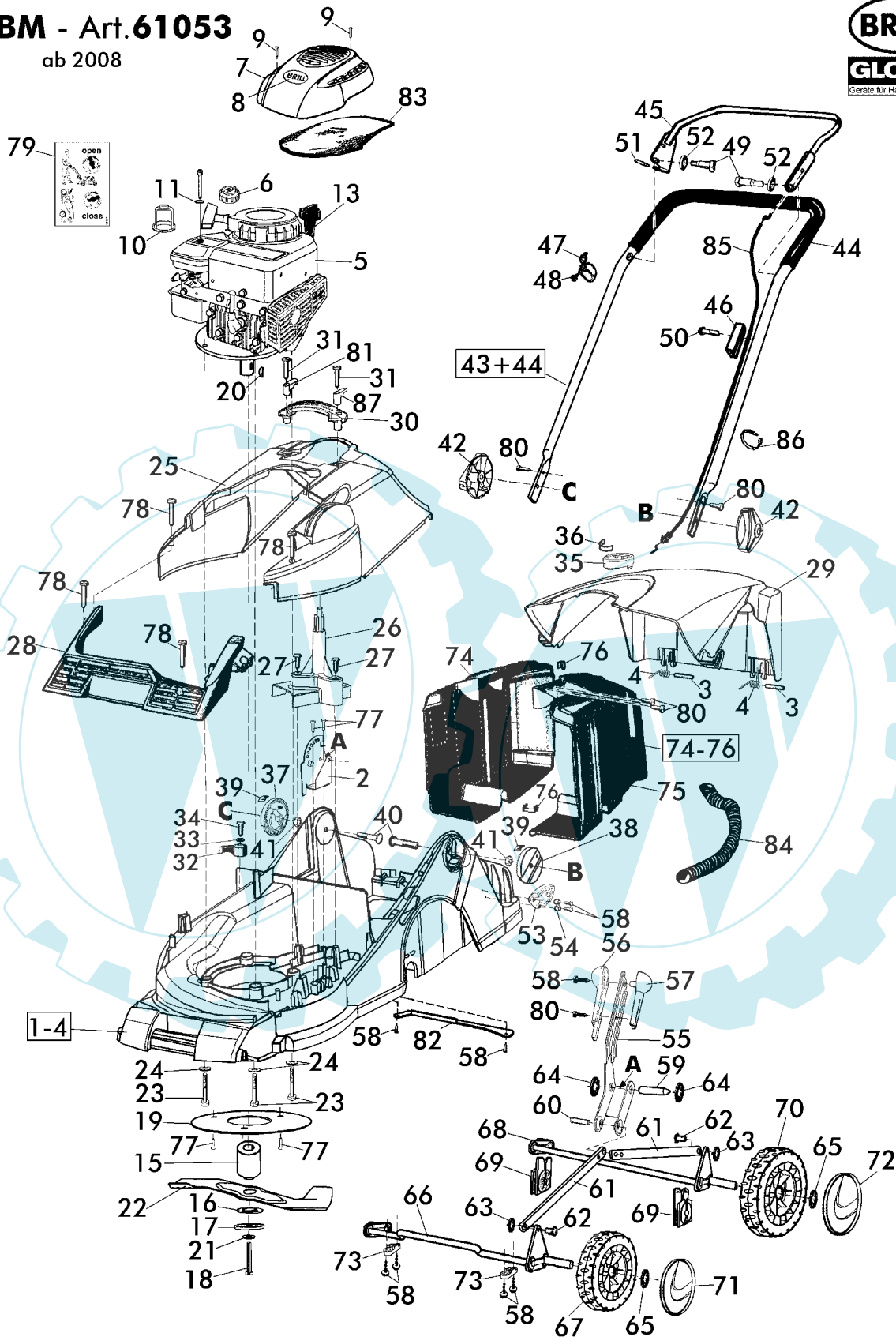
**42 BM - Art. 61053**

ab 2008



**42 BM - Art. 61053**

ab 2008



Technische Änderungen vorbehalten

<b>2/3</b>		Benzin - EVOLUTION			<b>42 BM - Art. 61053</b>	
2006		Petrol - EVOLUTION				
Rev084805		EVOLUTION de gazon		ab 2008 		
Bild Nr. REF.N° POS.N°	BEST.-NR. PART-N° N° d. PIECE	BEZEICHNUNG	DESCRIPTION	Anzahl Qty. Qte.		
1-4	14892	Gehäuse 61053 kpl.	Chassis 61053 cpl.	1		
2	14102	Lochplatte	Adjustment plate	1		
3	14103	Zylinderstift DIN 7 8m6x60	Pin DIN 7 8m6x60	1		
4	14104	Schenkelfeder	Leg spring	2		
5	14897	B&S V-Motor XC 35 (09D902-2225)	B&S V-Motor XC 35 (09D902-2225)	1		
6	15038	EVO-Tankdeckel kpl.	EVO-Fuel cap assy. cpl.	1		
7	14972	Motorhaube	Motor hood	1		
8	15043	Brill-Logo	Brill-Label	1		
9	13553	Schraube zum Motor 4,7x60	Screw 4,7x60	2		
10	15077	Vergasereinsatz	Carburator insert	1		
11	15090	O-Ring D=4,34x3	O-Ring 4,34x3	1		
13	14962	Verlängertes Ölrohr	Oil tube lg.	1		
15	14970	Messerflansch	Blade flange	1		
16	08740	Reibscheibe	Friction disk	1		
17	08654	Spannscheibe gepulvert	Tension washer	1		
18	10447	Skt-Schraube 3/8" -24UNF* 2 1/2" DIN933	Screw 3/8" -24UNF* 2 1/2" DIN933	1		
19	14943	Abdeckscheibe	Cover plate	1		
20	02713	Woodruff Keil 50	Woodruff key 50	1		
21	06460	Scheibe A10,5 DIN 125	Washer A10,5 DIN 125	1		
22	61608	Messer 42 BM/BFR	Blade 42 BM/BFR	1		
23	14493	Motorschraube 3/8"	Screw 3/8"	3		
24	15004	Scheibe 10,5x4	Washer 10,5x4	3		
25	14887	Abdeckung	Chassis cover	1		
26	14889	Riemenabdeckung	Belt-cover	1		
27	14464	Lib-Schraube B6,3x32	Screw B6,3x32	2		
28	14888	Frontabdeckung	Front cover	1		
29	14063	Schwenklappe	Pan flap	1		
30	14022	Heckgriff	Rear grip	1		
31	14027	LIB-Schraube ISO7049-Torx5,5*38 C	Screw ISO7049-Torx5,5*38 C	2		
32	14739	Halteriegel	Locking	1		
33	14753	Scheibe M7	Washer M7	1		
34	08667	LIB-Schraube 6,3x19	Screw 6,3x19	1		
35	14130	Füllstandsanzeige kpl	Lever indicator cpl.	1		
36	14787	Aufkleber "FULL"	Label "FULL"	1		
37	14895	Höhenverstelle Scheibe Rechts	Adjustment washer right	1		
38	14896	Höhenverstelle Scheibe Links	Adjustment washer left	1		
39	15102	Aufkleber Höhenverstellung	Label Height adjustment	2		
40	14759	FR-Schraube DIN 603-M8x60	Screw DIN 603-M8x60	2		
41	06493	SKT-Mutter BM8	Nut BM8	2		
42	14009	Gelenkspanngriff	Link mounting grip	2		
43+44	15866	Rohrbügel EVO 42 vormontiert	Handle bar rod assy. 42 BM	1		
44	15030	Softgripschlauch 665mm	Softgrip hose 665mm	1		
45	15396	Bremsbügel gep.	Brake rod	1		
46	15455	Bowdenzughalter	Bowden cable support	1		
47	10953	Umlenkhalter	Cable guide	1		
48	08722	Lib-Schraube C	Screw Cable guide	1		
49	15453	Schraube n.Zg.	Screw	2		
50	15456	Schraube DIN 7985-6x25	Screw DIN 7985-6x25	1		
51	15458	PVC-Schutzschlauch	PVC-Cable protective tube	1		
52	15457	PA-Scheibe 14x8x2mm	Plastic washer 4x8x2mm	2		
53	14850	Kabelführung	Cable guide	1		

3/3		Benzin - EVOLUTION			42 BM - Art. 61053	
2006		Petrol - EVOLUTION				
Rev084805		EVOLUTION de gazon		ab 2008 		
Bild Nr. REF.N° POS.N°	BEST.-NR. PART-N° N° d. PIECE	BEZEICHNUNG	DESCRIPTION	Anzahl Qty. Qte.		
54	14851	Kabelklemme	Cable clamp	1		
55	14890	Höhenverstellhebel	Height adjustment lever	1		
56	14006	Höhenverstellgriff rts	Height adjustment grip part right	1		
57	14007	Höhenverstellgriff lks	Height adjustment grip part left	1		
58	09864	LIB-Schraube B4,2x19 DIN7981	Screw B4,2x19 DIN7981	10		
59	14014	Lagerstift	Pin	1		
60	14015	Bolzen	Bolt	1		
61	14321	Zugstange	Tension rod	2		
62	14147	Bolzen	Bolt	2		
63	14189	Starlock,Schnellbef.Ø6/399209	Starlock 6	2		
64	14525	Starlock,Schnellbef Ø10/399415	Starlock 10	2		
65	14013	Starlock,Schnellbef.Ø12/399417	Starlock 12	4		
66	14910	Radachse kpl.vorne	Front wheel axle cpl	1		
67	12946	Laufrad 172 kpl.	Front wheel 172 assy.	2		
68	14907	Radachse hinten	Rear axle	1		
69	14911	Lagerschale	Axle bearing case	2		
70	12989	Laufrad 195 kpl.	Rear Wheel 195 assy.	2		
71	12947	Radkappe 172	Wheel cap 172	2		
72	12952	Radkappe 195	Wheel cap 195	2		
73	14081	Klemmteil zur Achse	Axle plate	2		
74-76	14942	Fangkorb kpl.	Gras catcher cpl.	1		
76	12970	Verbindunsklammer	Clamp	9		
77	10268	LIB-Schraube 4,8x19	Screw 4,8x19	5		
78	11264	Lib-Schraube 4,8x32	Screw 4,8x32	5		
79	15107	Aufkleber zum Tankdeckel	Sticker for fuel cap	1		
80	06820	Lib-Schraube B4,2x13 DIN 7981	Screw B4,2x13 DIN7981	6		
81	14058	Sperrhebel 41	Lock lever 41	1		
82	15452	Versteifungsblech 41-42	Support bracket 41-42	1		
83	15569	Filtermatte	Filter pad to motor hood 42BM/BFR	1		
84	15040	Kabelschuttschlauch 0,4m	Cable guard tube 0,4m	1		
85	15391	Bowdenzug Bremse	Bowden cable brake	1		
86	13952	Kabelbinder	CABLE TIE	1		
87	15426	Sperrhebel lks	Lock lever left 41/42	1		
		Zubehör	Accessories			
ZUB01	14898	Gebrauchsanweisung 61053	Instruction for use 61053	1		
ZUB02	14899	GAW Ergänzung 61053	Instruction addendum 61053	1		
ZUB03	15099	Aufkleber "Funktion"	Label "function"	1		
ZUB04	06574	STECKSCHL DIN659 75LG SW19/21	BOX SPANNER DIN659 75LG SW19/21	1		
ZUB05	06591	DREHSTIFT 5*100 DIN900 VERZ	PIN DIN 900	1		
ZUB06	76012	RASENMÄHER MOTOROEL SAE 30 (optional)	ENGINE OIL BOTTLE SAE30 (optional)	1		
ZUB07	13778	Geräteaufkleber "Kippen"	ENGINE OIL BOTTLE SAE30 (optional)	1		
ZUB08	15120	Aufkleber 42 BM	Label 42 BM	1		